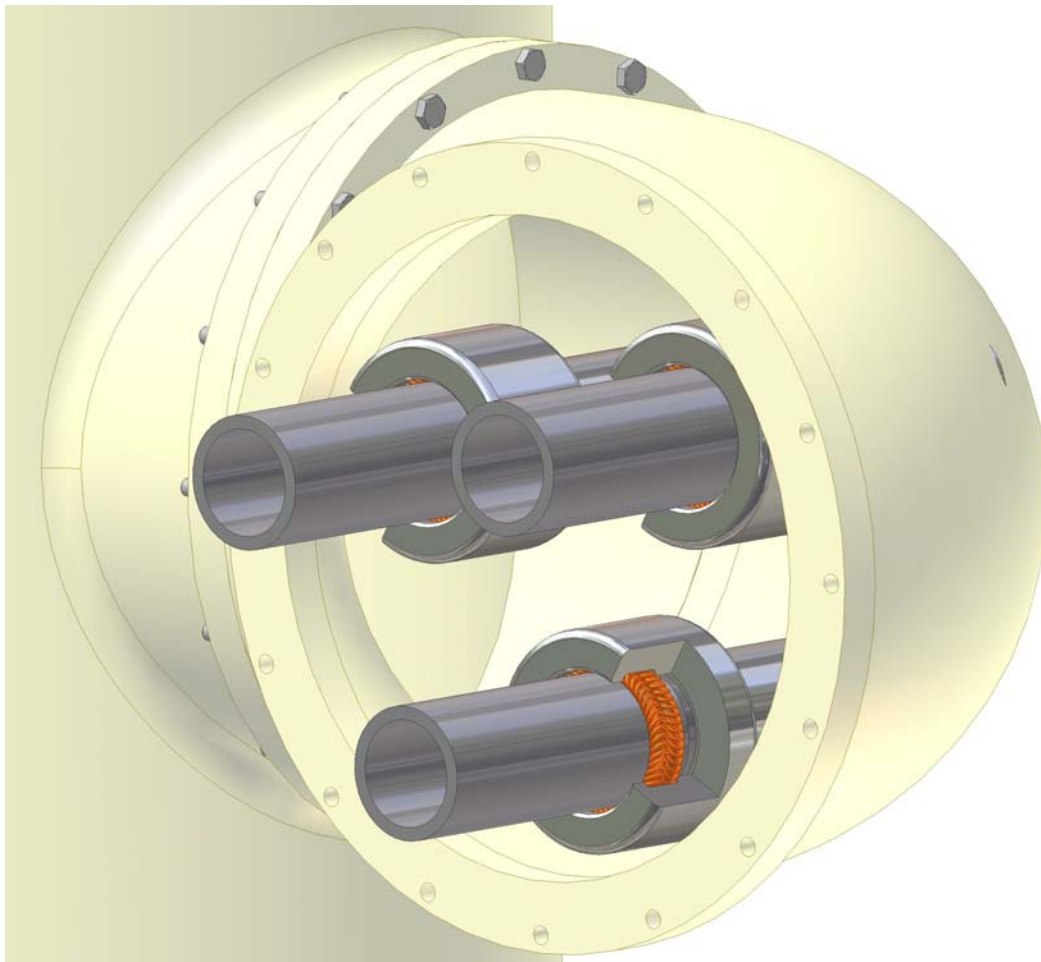


## Der Ringfederkontakt in Schaltgeräten und Schaltanlagen der elektrischen Energietechnik

### Programm zur Realisierung der Aufgabe des BAL – SEAL Engineering



|          |   |           |
|----------|---|-----------|
| <b>1</b> | <b>Der elektrische Kontakt – Grundlagen</b>   | <b>3</b>  |
| 1.1      | Die technisch – physikalischen Grundlagen.....  | 3         |
| 1.1.1    | Die Einflussfaktoren des elektrischen Kontaktes .....   | 3         |
| 1.1.2    | Kontaktwiderstand [1] .....   | 3         |
| 1.2      | Die technische Realisierung der Grundgesetze des elektrischen Kontaktes in konventionellen und modernen Ringfederkontakten.....                         | 5         |
| 1.2.1    | Allgemeine Beschreibung der Kontaktformen.....  | 5         |
| 1.2.2    | Konventionelle Kontaktformen .....  | 5         |
| 1.2.3    | Moderne Ringfeder – Kontaktformen .....   | 8         |
| 1.2.4    | Der Toleranzbereich eines Schraubenfeder- Kontaktelements .....   | 11        |
| 1.2.5    | Vergleich der konventionellen Steckkontakte mit den modernen Ringfederkontakten   | 13        |
| 1.3      | Beanspruchung der elektrischen Kontakte in Niederspannungs- und Hochspannungsgeräten und Schaltanlagen .....  | 14        |
| 1.3.1    | Die thermische Beanspruchung der Kontakte bei Dauerstrom (Bemessungs- Betriebsstrom $I_B$ ) .....   | 14        |
| 1.3.2    | Die thermisch – dynamische Beanspruchung der Kontakte bei Kurzschlussströmen (Bemessungs-Stossstrom $I_p$ und Bemessungs-Kurzschlussstrom $I_k$ ) ..... | 15        |
| 1.4      | Zu realisierende Stromparameter der elektrischen Energietechnik gemäß IEC Publikation 694.....  | 16        |
| 1.4.1    | Bemessungs - Betriebsströme $I_b$ .....   | 16        |
| 1.4.2    | Bemessungs - Kurzschlussströme $I_k$ .....  | 16        |
| 1.4.3    | Bemessungs - Stossströme $I_p$ .....  | 16        |
| <b>2</b> | <b>Die Dimensionierung des Ringfederkontaktes</b>   | <b>17</b> |
| 2.1      | Der Kontaktwerkstoff.....   | 17        |
| 2.2      | Bestimmung der Kontaktstellenzahl „n“ .....   | 18        |
| 2.3      | Bemessungs – Betriebsstrom $I_B$ .....  | 19        |
| 2.4      | Die Tragfähigkeit des Bemessungs – Kurzschlussstromes $I_K$ .....   | 19        |
| 2.5      | Die Beherrschung des Bemessungs – Stossstromes $I_p$ .....  | 21        |
| 2.6      | Vorschlag zur Verfahrensweise der Dimensionierung der Ringfederspule für die Beherrschung der drei Stromformen .....                                    | 22        |
| 2.6.1    | Berechnungsvorgang .....  | 22        |
| 2.6.2    | Zusammenstellung der berechneten Werte für die Testanordnung nach Bild15 .....  | 23        |
| <b>3</b> | <b>Auswahl von Bal Seal Kontakt Federn</b>  | <b>24</b> |

# 1 Der elektrische Kontakt – Grundlagen

## 1.1 Die technisch – physikalischen Grundlagen

### 1.1.1 Die Einflussfaktoren des elektrischen Kontaktes

Der elektrische Kontakt ist eine lösbare Verbindung zwischen zwei Leitern die geeignet ist, einen Strom zu führen. Diese sich berührenden Leiterteile werden Kontaktstücke genannt. Bei einem geschlossenen Kontakt berühren sich die Kontaktstücke unter dem Einfluss einer Kontaktkraft  $F$ .

Kontaktstücke, die zum Schließen oder Öffnen bzw. Einschalten oder Ausschalten von Stromkreisen dienen, werden Schaltstücke genannt.

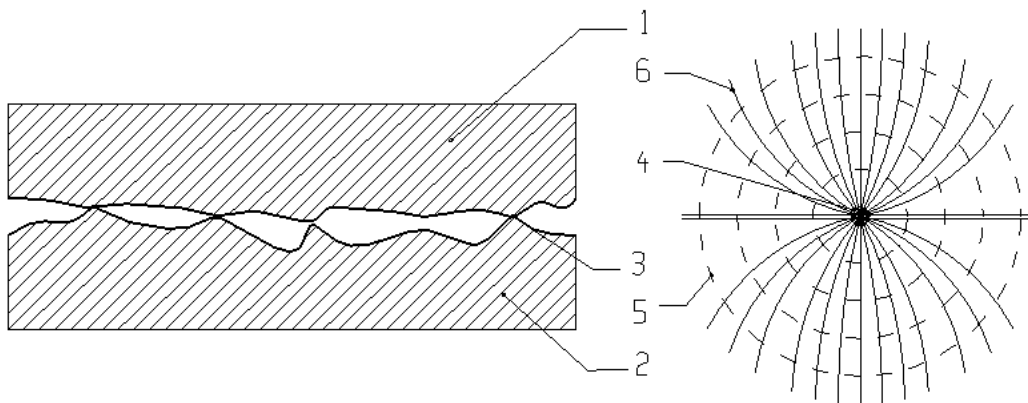
### 1.1.2 Kontaktwiderstand [1]

Der Widerstand zwischen den Kontaktstücken eines geschlossenen Kontaktes ist selbst unter Anwendung sehr großer Kräfte größer als der Widerstand eines massiven Leiters mit den Abmessungen der Kontaktstücke. Die Ursache ist folgende:

Auf der scheinbaren Kontaktfläche berühren sich die Kontaktstücke infolge der Rauigkeit ihrer Oberfläche nur an wenigen stromführenden Stellen. Diese **wahren** Berührungsflächen bilden sogenannte Stromengen, an denen sich die Stromlinien stark zusammendrängen. Dieses Zusammendrängen der Stromlinien (Einschnürung) bedingt einen zusätzlichen Widerstand, den sogenannten **Engewiderstand**  $R_E$ .

Unter der Voraussetzung, dass bei **metallisch reinen** Oberflächen der Verlauf der Stromlinien in der Stromenge nicht durch die begrenzende Oberfläche der Kontaktstücke gestört wird, ergibt sich für die einzelne metallische Berührungsstelle der Engewiderstand.

$$(1) \quad R_e = \frac{\rho}{2a} \quad \begin{array}{l} \rho - \text{spezifischer Widerstand des Kontaktwerkstoffes-} \\ a - \text{Radius der wahren Berührungsstelle} \end{array}$$



a) Wahre Berührungsstellen

b) Modelldarstellung

#### Bild 1: Kontaktstromengen

1,2 - Kontaktstücke

3 - wahre Berührungsstelle

4 - Berührungsstelle als Kontaktfläche mit definiertem Radius  $a$

5 - Äquipotentiallinien

6 - Stromlinien

In Bild 1 sind Strom und Äquipotentiallinien in der Stromenge skizziert.

Unter der Einwirkung größerer Kontaktkräfte, wie sie in den Geräten der elektr. Energietechnik auftreten, tritt an der Berührungsfläche **plastische** Verformung auf. Für die Kontaktkraft  $F$  gilt dann

$$(2) \quad F = \pi a^2 H_k \quad \begin{array}{l} a \text{ – Radius der wahren Berührungsfläche (Stromenge)} \\ H_k \text{ – Kontakthärte (Werkstoffeigenschaft)} \end{array}$$

Ausgewählte Werte für die Kontakthärte:

| Metall:                       | Al      | Ni     | Cu    | Ag    |
|-------------------------------|---------|--------|-------|-------|
| $H_k$ in $10^8 \text{ N/m}^2$ | 1,8...4 | 7...20 | 4...7 | 3...7 |

Für das Verhalten praktischer Kontaktanordnungen bei Dauerstrombelastung und/oder Belastung durch hohe Ströme ist es zweckmäßig, das Mehrpunktkontaktmodell zu verwenden. Unter der vereinfachten Annahme, dass der Strömungsverlauf durch die Stromengen der Mikrokontaktflächen, mit dem mittleren Radius  $\bar{a}_\mu$  infolge, genügend großen Abstandes untereinander nicht wesentlich gestört wird, ist der resultierende Kontaktwiderstand der  $n$  – parallelgeschalteten Stromengen

$$R_{kn} = \frac{1}{2n} \frac{\rho}{a_\mu}$$

Mit der resultierenden Gesamtfläche alle  $\bar{a}_\mu$  Flächen ergibt sich  $A_\mu = n\pi\bar{a}_\mu^2$  und damit

$$R_{kn} = \frac{\rho}{2n} \sqrt{\frac{\pi n}{A_\mu}} \quad \text{und für } A_\mu \text{ nach (2) } A_\mu = \sqrt{\frac{F_k}{\pi H_k}} \text{ folgt}$$

$$(3) \quad R_{kn} = \rho \frac{\pi}{2} \sqrt{\frac{H_k}{nF_k}}$$

Damit sind die den Kontaktwiderstand  $R_{kn}$  bestimmenden Größen und deren Zusammenhang gegeben.

Es wird angenommen, dass  $R_e = R_k$  ist, wenn keine Fremdschichtwiderstände auftreten.

Das Ziel einer jeden Entwicklung einer Kontaktanordnung besteht in der Minimierung des Kontaktwiderstandes  $R_{kn}$ . Die Erkenntnis, dass die eigentlichen Stromübergänge in einer Kontaktanordnung die wahren Berührungsflächen (Stromengen) sind, deren Zahl sich durch die technologischen Bearbeitung der Kontaktstücke ergibt, ist für den Ingenieur Anlass, die Zahl der Berührungsflächen in der konstruktiven Gestaltung der Kontaktanordnung auszunutzen.

Dabei führten die Entwicklungen in den letzten Jahren auf der Basis der zur Stromleitung zur Verfügung stehenden Werkstoffe zu zwei grundverschiedenen Lösungen wie nachfolgend beschrieben wird.

## **1.2 Die technische Realisierung der Grundgesetze des elektrischen Kontaktes in konventionellen und modernen Ringfederkontakten**

### **1.2.1 Allgemeine Beschreibung der Kontaktformen**

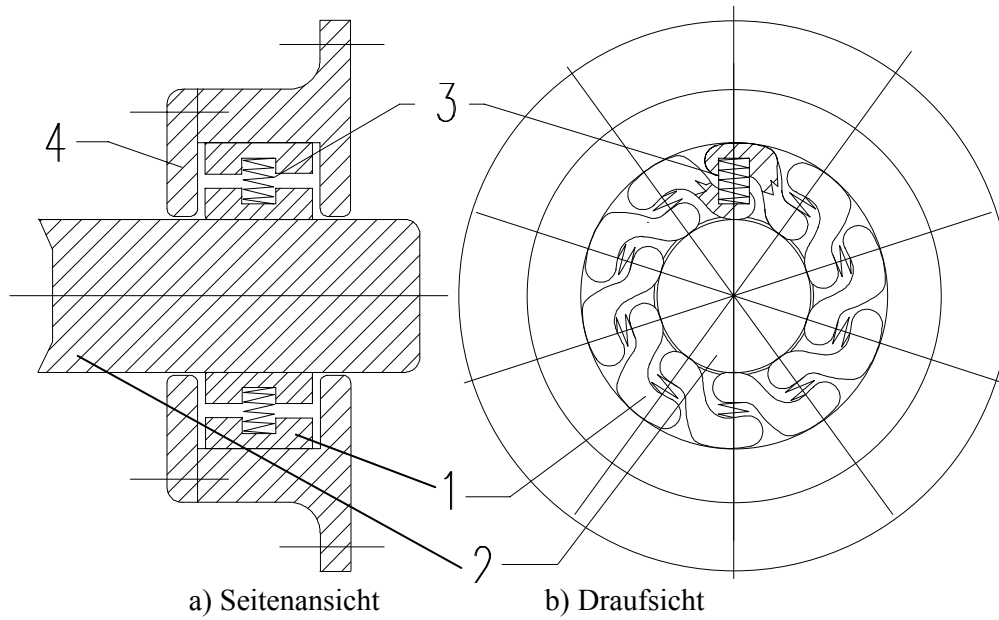
Die weiteren Betrachtungen werden nur auf bewegbare Kontakte orientiert, d.h. Kontaktanordnungen deren Kontaktstücke fest verschraubt sind, werden hier nicht betrachtet. Bei den bewegbaren Kontakten in den elektrischen Geräten und Schaltanlagen werden vorrangig zwei Grundanordnungen unterschieden:

- Steckkontakte: sind Kontaktanordnungen, die mittels Steckvorgang hergestellt werden und die sich bei Bedarf problemlos trennen lassen, die vorrangig bei Montagearbeiten per Hand ausgeführt werden. Per Hand betätigte Kontakte bedeutet, die Kontaktkräfte sollten bei  $< 250$  N (im Allgemeinen  $< 200$  N) liegen; ausserdem führen Kontaktkräfte  $> 250$  N zu keiner nennenswerten Reduzierung des Kontaktwiderstandes..
- Gleitkontakte: sind Kontaktanordnungen, die vorzugsweise in Schaltgeräten über einen bewegbaren Schaltstift zwei feststehende Kontaktstücke eines Gerätes zuverlässig verbinden. Die so gestaltete Verbindung muss die Stromtragfähigkeit des Gerätes gewähren. Der bewegliche Schaltstift – selbst Teil der Strombahn eines Gerätes – wird vorzugsweise durch einen Antrieb betätigt. Die Zahl der Schaltstiftbewegungen beträgt 10.000 im Bereich der Hochspannungsgeräte und bis 100.000 im Bereich der Niederspannung .

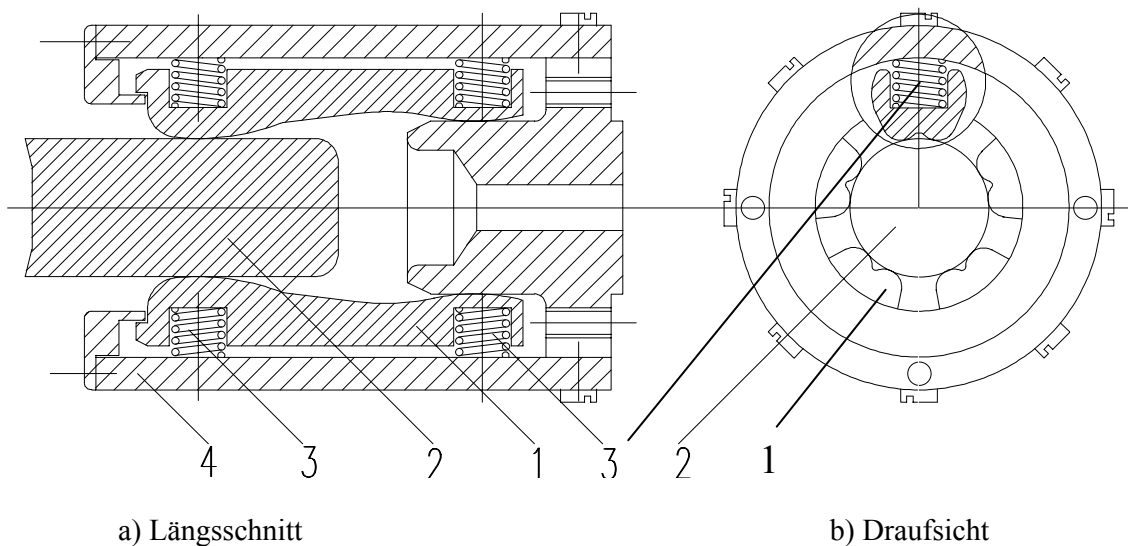
### **1.2.2 Konventionelle Kontaktformen**

Steckkontakt- und Gleitkontaktanordnungen werden seit Jahrzehnten in den Geräten und Anlagen für die elektrische Energietechnik ausnahmslos auf Basis von versilberten Kupferteilen hergestellt, die erforderliche Kontaktkraft wird durch ein zusätzliches elastisches Teil, einer Druck- oder Zugfeder, erzeugt.

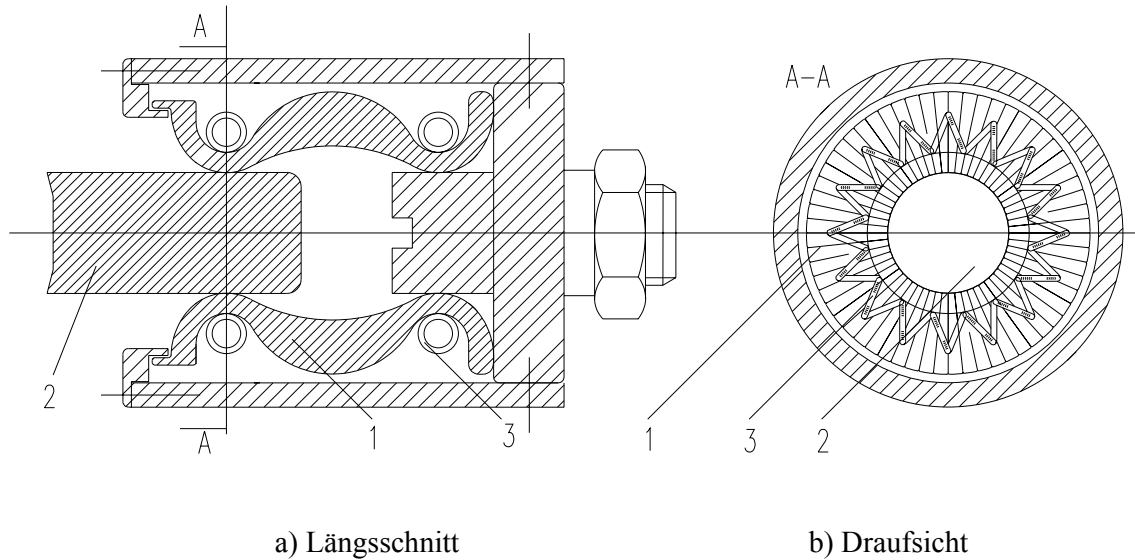
Die Bilder 2 ... 5 zeigen die Grundprinzipien dieser konventionellen Kontaktanordnungen. In allen Formen erfolgt der Stromübergang – durch einen Pfeil gekennzeichnet - von einem feststehenden Strombahnteil zu einem bewegbaren Stift über starre sogenannte Kontaktfinger aus Kupfer versilbert, wobei die erforderliche Kontaktkraft entweder mit Druckfedern (Bild 2 und Bild 3) oder über Schrauben- bzw. Zugfedern (Bild 4) erbracht wird. Der durch die Federn erbrachte Kontaktweg zwischen dem starren Kontaktfinger und dem ebenso starren Schaltstift kompensiert zugleich die Fertigungstoleranzen der zur Kontakt Herstellung erforderlichen Teile.



**Bild 2:** Konventionelle Kontaktanordnung mit Z – Fingern (Cu – versilbert) und Druckfedern (Stahl) für zylindrische Leiter  
 1 - Z-Kontaktfinger      2 - Kontaktbolzen (bewegliches Strombahnteil)  
 3 - Druckfedern (Stahl)    4 - Kontaktabdeckung (axial)



**Bild 3:** Konventionelle Kontaktanordnung in Tulpenform mit Längsfingern (Cu – versilbert) und Druckfedern (Stahl) für zylindrische Leiter  
 1 - Kontaktfinger  
 2 - Kontaktbolzen (bewegliches Strombahnteil)  
 3 - Druckfedern (Stahl)  
 4 - Kontaktabdeckung mit seitlicher Verschraubung



**Bild 4:** konventionelle Kontaktanwendung in Tulpenform mit Längsfingern und mit Ringfedern (Stahl) für zylindrische Leiter

- 1 - Kontaktfinger
- 2 - Kontaktbolzen (beweglicher Strombahnteil)
- 3 - Zugfedern (Ringfederform, Stahl)

Die Kontaktanordnung in Bild 2 zeigt 10 Kontaktfinger, wobei der zylindrische Schaltstift beim Einfahren in die Kontaktanordnung, deren Kontaktfingerflächen nahezu eben sind, einen sogenannten Linienkontakt ergibt. Die Zahl der Kontaktpunkte liegt also weit über 10. Man beachte den großen Konstruktionsraum den diese Anordnung erfordert, was den Leiterquerschnitt stark reduziert, aber auch die Herstellungskosten der Z-Finger und der hohe Materialeinsatz sind beachtlich.

Die ebenfalls sehr häufig angewandte Anordnung, wie sie Bild 3 zeigt, weist analoge konstruktive Nachteile auf. Obwohl die Anordnung aus nur 5 Kontaktfingern besteht, gewähren die konkaven Ausnehmungen in den Fingerspitzen des Kontakteinganges die doppelte Anzahl an Kontaktengestellen. In Kontaktanordnungen mit größeren Leiter – Durchmessern kann die Zahl der Kontaktfinger und damit die Kontaktengestellen erhöht werden.

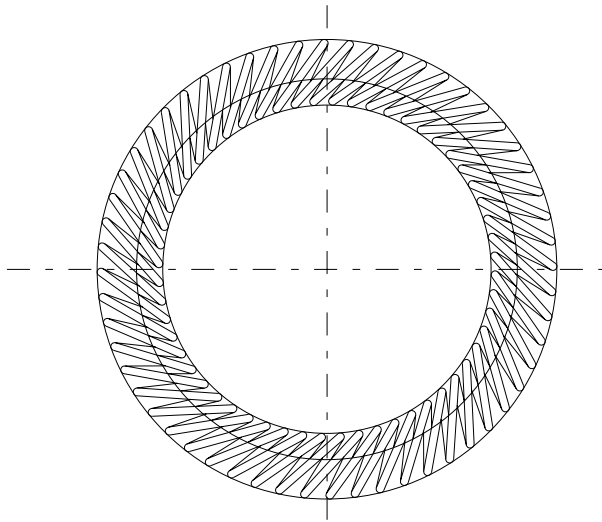
Analoges gilt für die Kontaktanordnung gem. Bild 4, nur dass hier anstelle der Druckfedern entsprechende Zugfedern, als Ringfeder geformt, die notwendige Kontaktkraft erzeugen. Die konventionellen Kontaktanordnungen genügen ebenfalls der Gleichung (3), nur dass das Produkt  $n \cdot F_k$  aus einer relativ kleinen Zahl  $n$  und einer entsprechend großen Kontaktkraft  $F_k$  besteht.

Die Bilder 2...4 zeigen noch einen prinzipiellen Nachteil der darin besteht, dass die relativ großen massiven Kontaktfinger allseitig galvanisch versilbert werden müssen, obwohl das Silber nur an den wahren Berührungsstellen zur Realisierung eines niedrigen Kontaktwiderstandes  $R_{kn}$  benötigt wird, d.h. ca. 99% der Fingeroberfläche wird aus technologischen Gründen ohne jeden Effekt mit versilbert.

### 1.2.3 Moderne Ringfeder – Kontaktformen

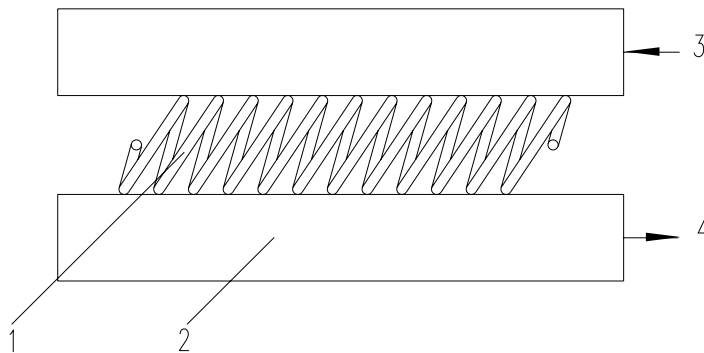
Der exzellente Werkstoff „Beryllium – Bronze“ mit seiner guten Leitfähigkeit und seiner ausgezeichneten Elastizität nach entsprechender thermischer Behandlung ermöglicht die Entwicklung einer neuen Generation von Kontaktanordnungen, die den entsprechenden konventionellen Kontaktanordnungen in allen Belangen überlegen sind, insbesondere in

- den konstruktiven Aspekten durch den erforderlichen minimalen Konstruktionsraum
- den zulässigen relativ großen Toleranzbereich der Anschlusssteile
- den großen Bereich der nahezu konstanten Kontaktkraft (Bild 8)
- den minimalen Materialeinsatz
- den niedrigen Fertigungskosten



**Bild 5:** Radiale Ringfederspule mit schräg gewickelten Windungen für zylindrische Kontaktanordnungen

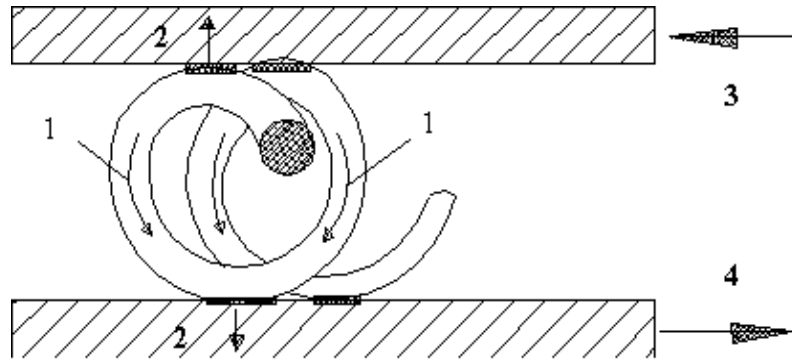
Das Grundelement der neuen Kontaktanordnung ist eine Spule, die zwischen zwei starren stromzu- bzw. abführenden Kontaktstücken eingespannt wird. Die Bemessung der Spule wird der jeweils geforderten Stromtragfähigkeit angepasst. In Bild 5 ist eine derartige Spule dargestellt. Eine Besonderheit der Kontaktschleife besteht in der definierten Schrägstellung der einzelnen Wicklungen. Durch ein weiteres Zusammendrücken der Spule durch die zu verbindenden Kontaktstücke wird in den einzelnen Windungen eine entsprechende Rückstellkraft erzeugt, die an den Berührungsstellen mit den Kontaktstücken die erforderliche Kontaktkraft bewirkt.



**Bild 6:** Einbaulage einer schräg gewickelten Ringfederspule für koaxiale Kontaktanordnungen  
1 - Kontaktschleife – Ausschnitt  
2 - Kontaktstücke  
3 - Stromeingang  
4 - Stromausgang



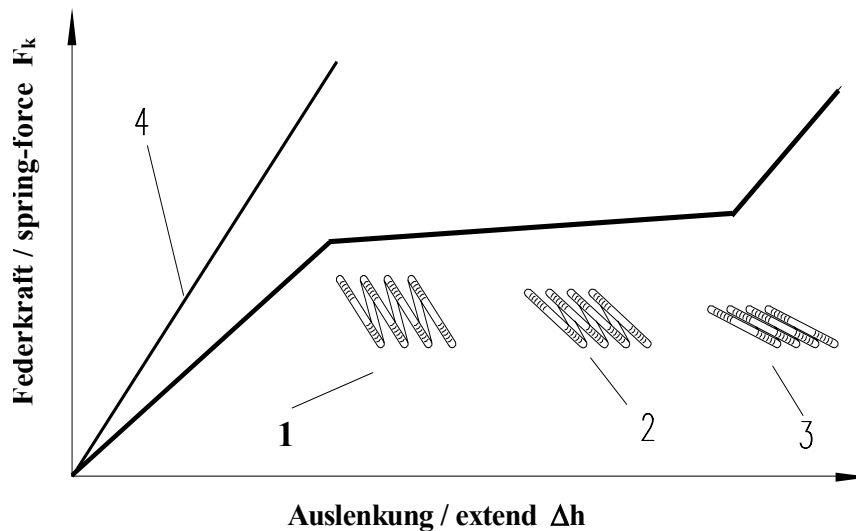
Das Bild 6 zeigt einen Ausschnitt einer Ringspule mit schräg gewickelten Windungen in der beschriebenen Einbaulage. Für die folgenden Berechnungen der Stromtragfähigkeit der einzelnen Spulenformen gilt es zu beachten, dass eine Windung grundsätzlich zwei parallele Strombahnen gewährleistet, wie in Bild 7 gezeigt wird.



**Bild 7:** Die parallelen Strombahnen einer Kontaktspulen – Windung

- 1 – parallele Strombahn mit  $I / 2n$  ( $n$  – Zahl der Windungen)
- 2 – Kontaktkraft
- 3 – Stromeingang  $I_n$
- 4 – Stromausgang  $I_n$

Eine bemerkenswerte Besonderheit der Ringspule mit schräg gewickelten Windungen ist die Erzeugung einer nahezu konstanten Kontaktkraft über einen großen Bereich der Kompression (Auslenkung) der Windungen, wie das Bild 8 demonstriert.



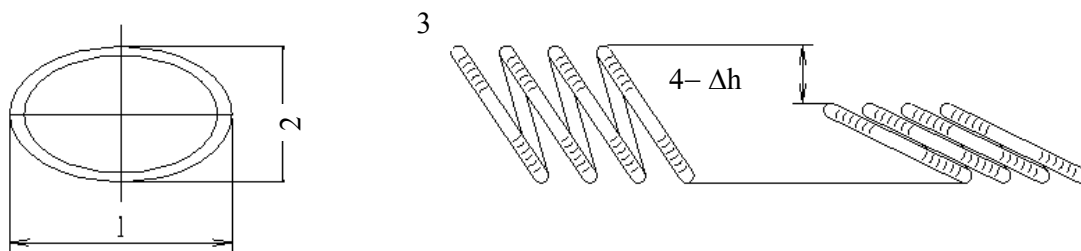
**Bild 8:** Die Federkraft  $F_K$  als Funktion der Windungsauslenkung  $\Delta h$  (qualitativ)

- 1 – nicht vorgespannte Windungen
- 2 – normal vorgespannte Windungen
- 3 – stark vorgespannte Windungen
- 4 – normale Druckfeder

Dieser Effekt ist durch ein Patent der Fa. BAL – SEAL geschützt. Die in Bild 12 angegebenen Kennlinien sollen zeigen, dass durch die geeignete Bemessung bzw. Formgebung der Windungen unterschiedliche Kontaktkräfte realisiert werden können. Zu ändernde Parameter sind dabei:

- Dicke des Drahtes
- Durchmesser der Windungen
- Form der Windung – kreisförmig oder ellipsenförmig, letztere Variante erlaubt mindestens zwei Einbaulagen; die Belastung in Richtung der großen bzw. der kleinen Achse.

Zur Sicherung einer definierten Schräglage der Windungen werden die Federenden der regelmäßig zueinander ausgerichteten Windungen vorzugsweise kreisförmig verschweißt (Bild 9).



Windungen im

b) Windungen im ungespannten Zustand

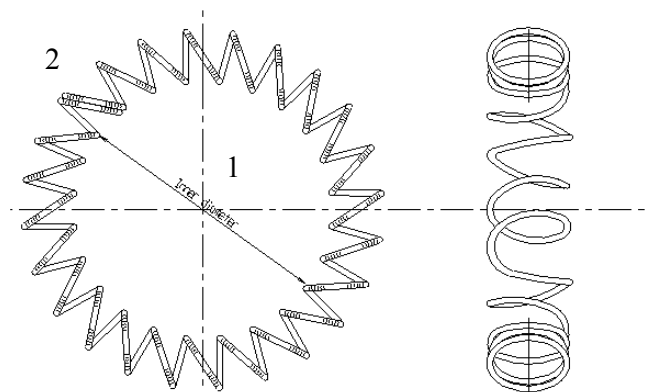
vorgespannten Zustand

**Bild 9:** Spulenausschnitte im ungespannten und im vorgespannten Zustand; die Federenden der regelmäßig zueinander ausgerichteten Windungen sind verschweißt.

1 – Windungsbreite  
2 – Windungshöhe

3 - Drahtdurchmesser  
4 – Auslenkung  $\Delta h$

BAL – SEAL ist auch in der Lage Ringspulen mit elliptischen Windungen zu liefern. Im Geräte- und Schaltanlagenbau der elektrischen Energietechnik dominieren die Kontaktsysteme mit radialer Ringfeder – ganz besonders im Bereich der GIS – Anlagentechnik mit SF 6 als Isoliergas – herrschen die koaxialen Leitersysteme vor, die naturgemäß radiale Kontaktanordnungen fordern (Bild 10 a und b), da diese zylindrischen Behältersysteme günstige, sehr schwach inhomogene elektrische Felder gewähren.

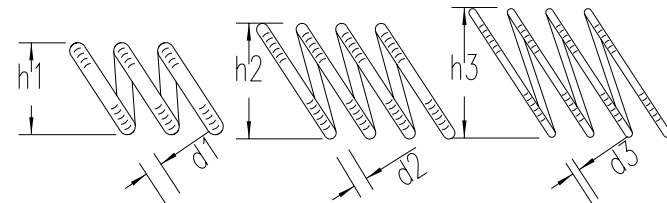


**Bild 10:** Geschweißte radiale Ringfederspule für koaxiale Leiteranordnungen

1 - Innendurchmesser  
2 - Schweißnaht

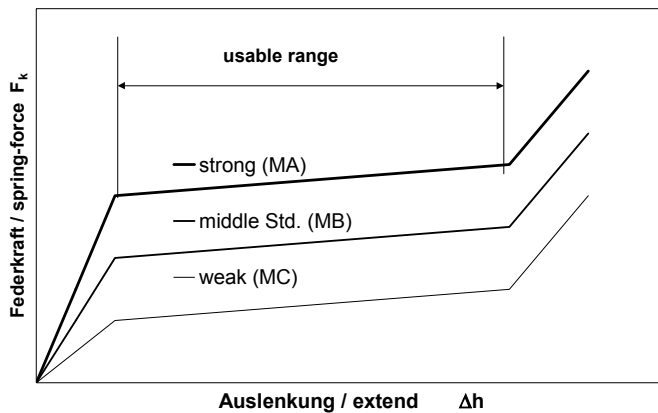
a) Draufsicht  
b) seitliche Ansicht

Die Erzielung dieser sehr schwach inhomogenen elektrischen Felder mit realen coaxialen Leiteranordnungen fordert Kontaktverbindungen mit geringem Raumbedarf im **Innern** der Rohrleiter, was effektiv nur mittels der Ringfederkontakte realisierbar ist (Bilder 11 a u. b).



a) Unterschiedliche Federsorten

- 1 - stark - Draht  $\varnothing$  groß  
Windungs  $\varnothing$  klein
- 2 - mittel - Draht  $\varnothing$  mittelgroß  
Windungs  $\varnothing$  mittelgroß
- 3 - schwach Draht  $\varnothing$  klein  
- Windungs  $\varnothing$  groß



b) Unterschiedliche Kraftkennlinien nach Federkraft. Für jede der genannten Sorte ergeben sich analoge abgestufte Federkräfte

- 1 - Federkraft
- 2 - Elastische Verformung
- 3 - Nutzbarer Bereich
- 4 - Schwach
- 5 - Mittel
- 6 - Stark

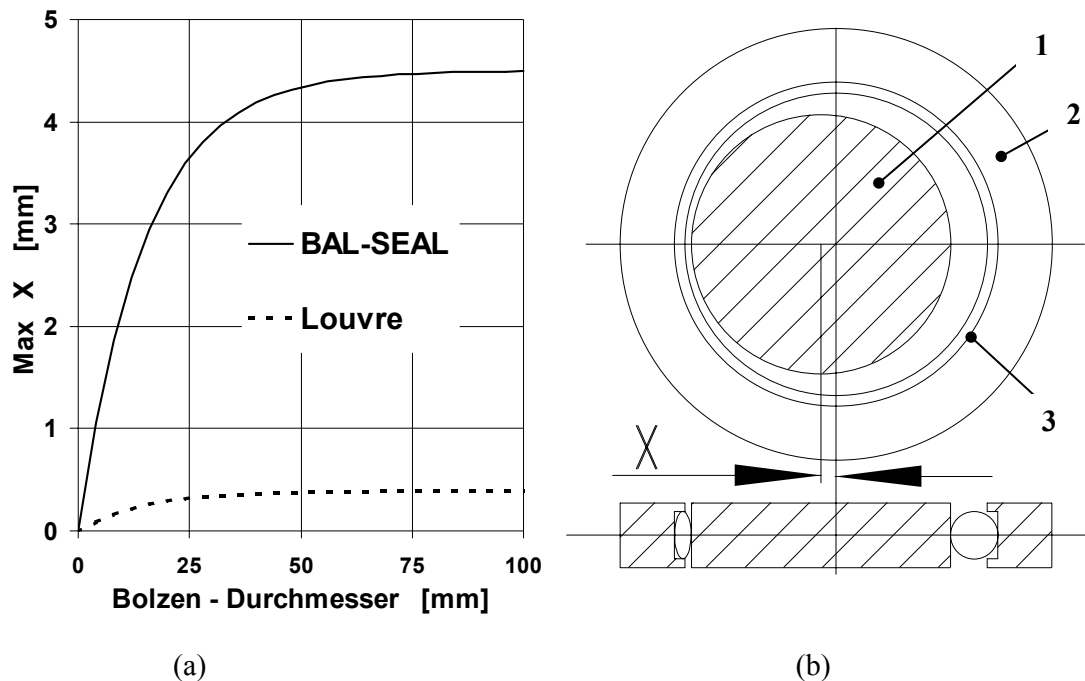
**Bild 11:** Unterschiedliche Federkräfte

Die in den Informationsschriften von BAL – SEAL Engineering ausgewiesenen Auslenkungen  $\Delta h$  in % für die Spulenhöhen der verschiedenen Drahtdicken gelten vorrangig für die Anpreßkraft von Dichtungsprofilen als optimale Lösung. Diese Werte sollten nicht direkt auf die Schraubenfeder – Kontaktelemente angewendet werden. Die Auslenkung  $\Delta h$  der Schraubenfederspule als **kontaktgebendes** Element sollte im Mittel 20% der Windungshöhe betragen.

Der Wert  $\Delta h = 30\%$  sollte obere Grenze, der Wert  $\Delta h = 10\%$  sollte untere Grenze sein. In Auswertung der angestrebten Tests sollte der optimale Bereich für die Auslenkung  $\Delta h$  der verschiedenen Spulen verbindlich festgelegt werden.

### 1.2.4 Der Toleranzbereich eines Schraubenfeder- Kontaktelements

Ein besonderer Vorteil des Schraubenfederkontaktes der Fa. BAL SEAL ist sein großer Toleranzbereich von einigen „mm“, im Gegensatz zu dem Verhalten eines Vielfachkontaktes auf der Basis von dünnen geschlitzten CuBe-Blech, wo die zulässige Toleranz sich im Bereich von einigen „Zehntel mm“ bewegen. Der große Bereich der Windungsauslenkung der Schraubenfederkontakte bei annähernd konstanter Federkraft (Kontaktkraft) wie in Bild 8 gezeigt wird, gewährt bei der Dimensionierung und Herstellung der entsprechenden Kontaktstücke in praktischen Kontaktanordnungen hinreichend große Toleranzen. Die Toleranzbreite ist nicht nur im Spiel der Passungen von besonderem Vorteil, sondern auch in der vollen Sicherheit in seiner Funktion der Stromtragfähigkeit. In Bild 12 wird diese funktionssichernde Toleranzbreite in einer coaxialen Kontaktanordnung bei dezentraler Position des beweglichen Schaltstiftes in der Kontaktbuchse gezeigt. Experimentelle Untersuchungen haben ergeben, daß sich selbst bei großen exzentrischen Verschiebungen des Schaltstiftes in einer coaxialen Kontaktanordnung praktisch keine Veränderungen in der Erwärmung der Kontaktstücke und Kontaktfedern auftraten. Bei Mittenabweichungen von (5 .. 40) % von der Höhe der Kontaktpule ergaben sich keine meßbaren Veränderungen bei der Erwärmung.



**Bild 12:** Der Toleranzbereich des Schraubenfederkontaktes der Fa. BAL SEAL im Vergleich mit geschlitzten Vielfachkontakten.

- a – die maximal zulässige Toleranz mit verschiedenen Bolzen (Piston) Durchmesser im Vergleich mit Vielfachkontakten auf Basis geschlitzter CuBe - bänder
- b – schematische Darstellung der Exzentrizität einer coaxialen Kontaktanordnung
- 1 – Bolzen (Schaltstift)                      2 – Buchse                      3 - Nut

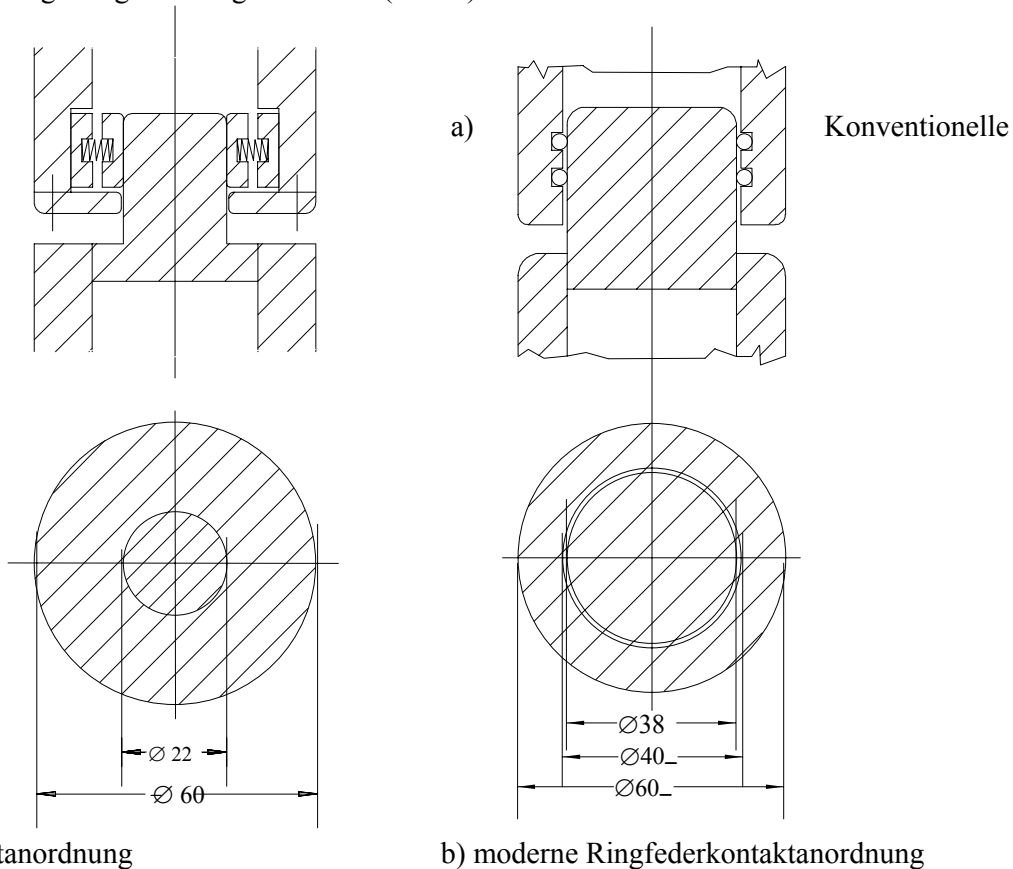
## 1.2.5 Vergleich der konventionellen Steckkontakte mit den modernen Ringfederkontakten

Der technisch – ökonomische Fortschritt, der mit dem Ringfederkontakt im Bereich der Steckkontakte sowie der Gleitkontakte erzielt wird, zeigt als Beispiel das Bild 13.

Die Bilder 13 a und b zeigen die Vorteile der verschiedenen Kontaktanordnungen am Beispiel einer Strombahn die für einen Bemessungs – Betriebsstrom von 1250 bis 1600 A und einen Bemessungs – Kurzschlussstrom von 25 kA ausgelegt ist. Mittelspannungsgeräte und -anlagen werden sehr häufig für diese Stromparameter hergestellt.

Die markanten Vorteile der Ringfederkontakte gegenüber den konventionellen Kontaktformen sind dabei:

- minimaler Einsatz von Kontaktmaterial (< 5%)
- minimaler Konstruktionsraum (< 5 %)
- minimaler Fertigungsaufwand (ca. 10%)
- minimaler Abrieb, da die Berührungsstelle der Windung an der Spule mit dem entsprechenden Kontaktstück **allseitig** abgerundet ist – dadurch ergeben sich günstige Gleiteigenschaften (Bild 7).



**Bild 13:** Vergleich der konventionellen Fingerkontaktanordnungen mit der modernen Ringfederkontaktanordnung

In den Abschnitten 2.2 ... 2.4 werden Berechnungsverfahren zur Stromtragfähigkeit der Ringfederspulen erläutert. Es sei vorweggenommen, dass der Kurzschlussstrom die härteste thermische Belastung für den Kontakt darstellt. Ganz besonders hart ist die Beanspruchung der Kontakte durch den „3 s“- Kurzschlussstrom, hier wird es sich erforderlich machen, von der parallelen Anordnung einer zweiten oder auch dritten Ringfederspule Gebrauch zu machen. Dadurch wird die Bedeutung der Kontaktstellenzahl ganz besonders deutlich.

Die radiale Ringfeder, wie sie im Bild 10 a und b gezeigt ist, bietet die Möglichkeit in Schaltgeräten, speziell in Trennschaltern und Erdungstrennschaltern, als Gleitkontakt eingesetzt zu werden. In Sammelschienen – Anordnungen und Rohrleitern kann der gleiche Kontakt als Steckkontakt verwendet werden. Der Vorteil der Ringfeder als Gleitkontakt besteht hierbei darin, dass der Kontakthub sehr kurz sein kann. Der Vergleich dieser Anordnung in Bild 13 mit den Bildern 3 und 4 (oben) machen dies deutlich.

### 1.3 Beanspruchung der elektrischen Kontakte in Niederspannungs- und Hochspannungsgeräten und Schaltanlagen

#### 1.3.1 Die thermische Beanspruchung der Kontakte bei Dauerstrom (Bemessungs-Betriebsstrom $I_B$ )

Der Bemessungs - Betriebsstrom eines Gerätes oder einer Schaltanlage ist der Strom, der **kontinuierlich** durch die Strombahnen fließen kann, ohne dass diese sich über die gemäß Prüfschrift angegebenen Grenztemperaturen erwärmen (IEC Publikation 694).

Grenztemperatur = Übertemperatur + Umgebungstemperatur

$$\vartheta_g = \vartheta_o + \vartheta_u$$

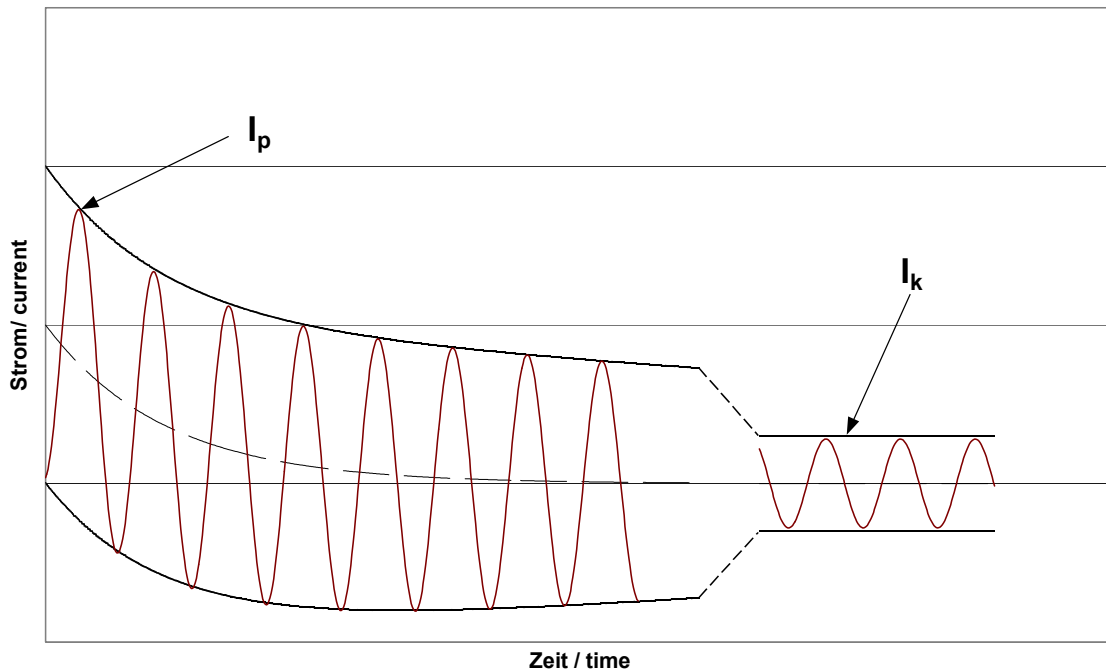
Für Normalklima (Umgebungstemperatur) gilt  $\vartheta_u = 40^\circ\text{C}$ , das heißt die Übertemperatur  $\vartheta_o$  ist die durch den Stromfluss verursachte Erhöhung der Temperatur der Strombahn. Die Strombahn darf die vorgegebene Grenztemperatur an keiner Stelle, auch nicht an den Kontaktstellen überschreiten, obwohl die Kontaktstellen im Zuge der Strombahnen naturgemäß die Stellen mit dem höchsten Widerstand sind.

Die vorgeschriebenen Grenztemperaturen sind von der Art der Kontaktwerkstoffe und deren Umgebung abhängig, wobei die sich berührenden Werkstoffe bestimmend sind. So gilt für galv. versilberte Kontakte der Grenzwert  $105^\circ\text{C}$ . Bei den Ringfeder-Kontakten wird grundsätzlich von versilberten Kontakten ausgegangen. Für spezielle Klimate (chemische Industrie, Kohle- bzw. Öl- Kraftwerke) zeigten andere Beschichtungen als Silber besseres Langzeitverhalten (s. Abschnitt 4).

Gemäß der IEC Vorschriften ist die Tragfähigkeit des Bemessungsbetriebsstromes eines Gerätes bzw. einer Anlage – ohne Überschreitung der Grenztemperatur - nachweisspflichtig. Die Berechnung der Tragfähigkeit des Bemessungs - Betriebsstromes für die Ringfederkontakte erfolgt in Punkt 2.3

### 1.3.2 Die thermisch – dynamische Beanspruchung der Kontakte bei Kurzschlussströmen (Bemessungs-Stossstrom $I_p$ und Bemessungs-Kurzschlussstrom $I_k$ )

Die Geräte und Schaltanlagen in einem Wechselstromnetz bzw. Drehstromnetz müssen den Beanspruchungen des Kurzschlussstromes auch bei seiner extremsten Verlaufsform standhalten. Diese extremste Verlaufsform tritt auf, wenn der Kurzschluss im Moment des Scheitelwertes einer Stromhalbwelle eintritt. Der sich hierbei ergebende Stromverlauf zeigt Bild 14.



**Bild 14:** zeitlicher Verlauf des Kurzschlussstromes  $I_k$ ,  
1 – Bemessungs -Stossstrom  $I_p$                       2 – Bemessungs – Kurzschlussstrom  $I_k$

Der erste Scheitelwert nach Kurzschlusseintritt bestimmt die Höhe des Stossstromes  $I_p$ .

Dieser Stossstrom beträgt  $I_p = \kappa \sqrt{2} I_k$ ; Stossfaktor  $\kappa = 1,8$ .

Da der Bemessungs - Stossstrom  $I_p$  nur einen Augenblick wirkt, geht von ihm nur eine dynamische, aber **keine** thermische Wirkung aus, die sowohl das gesamte Leitersystem im Allgemeinen, als auch die Kontakte im Besonderen, beanspruchen. Zwischen dem Bemessungs – Stossstrom und dem Bemessungs – Kurzschlussstrom besteht ein definierter Zusammenhang  $I_p = 2,5 I_k$ .

Der Bemessungs - Kurzschlussstrom  $I_k$  wirkt 1s bzw. 3s, in diesen Zeitbereichen entsteht eine erhebliche thermische Belastung, insbesondere in den wahren Kontaktstellen, was bis zu deren Verschweissung führen kann.

Der Bemessungs–Betriebsstrom  $I_b$  und der Bemessungs-Kurzschlußstrom  $I_k$  werden in Effektivwerten angegeben.

Der Bemessungsstossstrom  $I_p$  ist als Augenblickswert (Peak) anzugeben.

Die Stromtragfähigkeit im Kurzschlussfall ist ebenfalls gemäß der IEC Vorschriften in einem geeigneten Prüfkreis nachzuweisen. Die Prüfung gilt als bestanden, wenn in Folge der thermisch – dynamischen Beanspruchung keine der Funktionen der Geräte bzw. Schaltanlagen beeinträchtigt werden. Punktuelle Verschweissungen, die bei betrieblichen Betätigungen, z.B. durch die Antriebe problemlos aufbrechen, gelten nicht als Versagen der Prüfung.

#### **1.4 Zu realisierende Stromparameter der elektrischen Energietechnik gemäß IEC Publikation 694**

##### **1.4.1 Bemessungs - Betriebsströme $I_b$**

|               |      |      |      |      |      |      |      |      |  |
|---------------|------|------|------|------|------|------|------|------|--|
| Angaben in A: | 10   | 16   | 25   | 40   | 63   | 80   |      |      |  |
|               | 100  | 125  | 160  | 250  | 400  | 630  | 800  |      |  |
|               | 1000 | 1250 | 1600 | 2000 | 2500 | 3150 | 4000 | 6300 |  |

##### **1.4.2 Bemessungs - Kurzschlussströme $I_k$**

|                |      |      |    |    |    |      |    |    |    |    |
|----------------|------|------|----|----|----|------|----|----|----|----|
| Angaben in kA: | 10,5 | 12,5 | 16 | 20 | 25 | 31,5 | 40 | 50 | 63 | 80 |
|----------------|------|------|----|----|----|------|----|----|----|----|

##### **1.4.3 Bemessungs - Stossströme $I_p$**

|                |    |      |    |    |    |    |     |     |     |     |
|----------------|----|------|----|----|----|----|-----|-----|-----|-----|
| Angaben in kA: | 25 | 31,5 | 40 | 50 | 63 | 80 | 100 | 125 | 150 | 200 |
|----------------|----|------|----|----|----|----|-----|-----|-----|-----|

Die Werte gelten sowohl für die Niederspannung, als auch für die Hochspannung. Im Bereich der Niederspannung und der Mittelspannung < 36 kV sind die Stromwerte in verschiedenen Ländern aus Tradition weiter detailliert.



## 2 Die Dimensionierung des Ringfederkontaktes

### 2.1 Der Kontaktwerkstoff

Als Basis für den Ringfederkontakt dienen Werkstoffe, die eine gute elektrische Leitfähigkeit besitzen und eine ebenso gute Elastizität aufweisen, so dass sowohl die Stromleitung, als auch die notwendige Kontaktkraft vom gleichen Werkstoff gewährleistet werden kann.

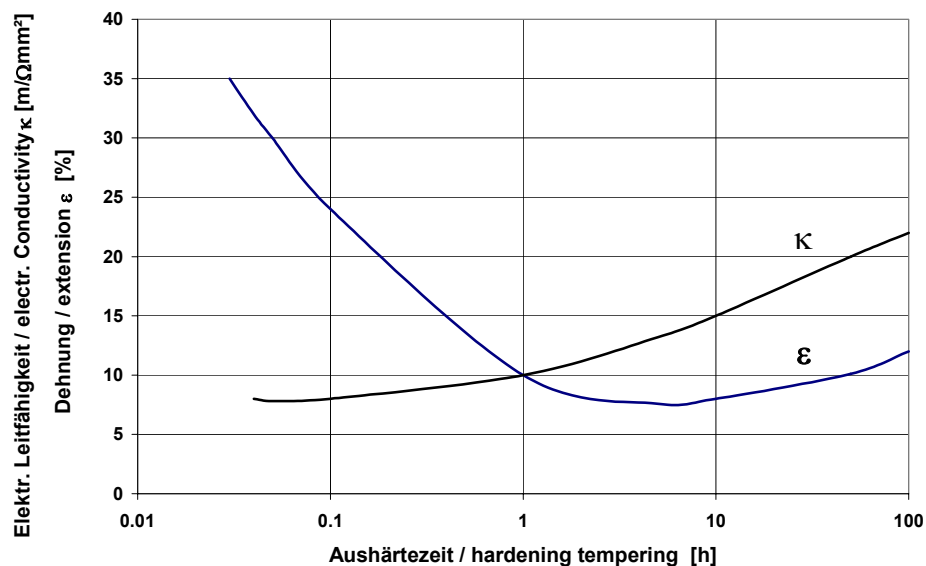
Diese Grundforderung erfüllen Kupferlegierungen mit geringen Beryllium – Anteilen als sogenannte Beryllium – Bronze, z.B. CuBe2Ni(Co)-F70, aber auch mit geringen Zirkonium – Anteilen, z.B. Cu98,9Zi0,1Cr1.

Diese Werkstoffe sind dadurch gekennzeichnet, dass deren ausgezeichneten Elastizitätseigenschaften durch eine Wärmebehandlung erreicht wird.

Die Temperatur für die Wärmebehandlung beträgt je nach Werkstoff zwischen (350 ... 500)°C und eine Dauer von (3 ... 5) h.

Den markanten Einfluss dieser Wärmebehandlung sowohl für die elektrische Leitfähigkeit, als auch für die Dehnung des Drahtes zeigt Bild 15.

Bei der Auswahl des Werkstoffes für den Ringfederkontakt ist auf eine hohe elektrische Leitfähigkeit für die Übertragung eines definierten Stromes erforderlich. Eine hohe elektrische Leitfähigkeit bedingt einen entsprechend kleinen Drahtquerschnitt, und dadurch wird bei einem gegebenen Spulenumfang eine möglichst große Zahl von Windungen erzielt, damit wird zugleich eine große Zahl von Kontaktpunkten für die Ringfederspule erreicht. Gemäß der Grundgleichung (3) wird ein niedriger Kontaktwiderstand  $R_k$  erzielt, da alle 3



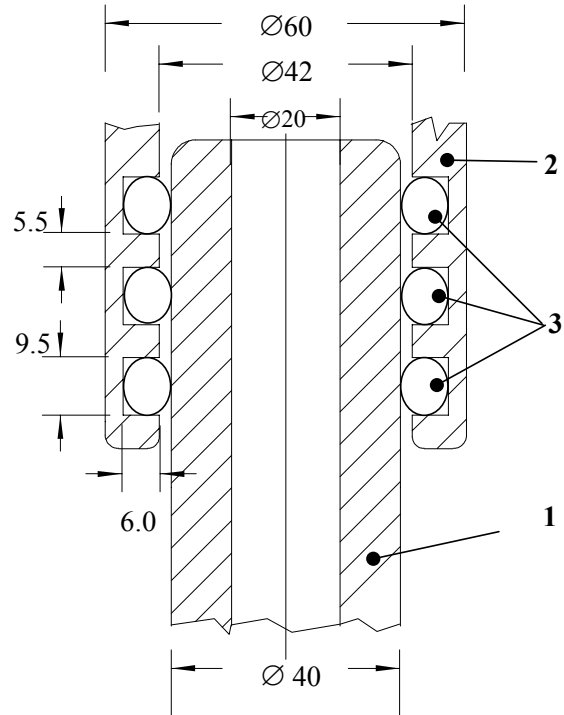
Grundgrößen ( $n, \rho, F_k$ ) vorteilhaft ausgenutzt werden.

**Bild 15:** Einfluss der Aushärtezeit auf die Dehnung  $\epsilon$  und die elektrische Leitfähigkeit  $\kappa$  einer Beryllium- Bronze – Legierung

Die Grundeigenschaften von 3 geeigneten Grundmaterialien für die Ringfederkontakte sind in Anlage 1 zusammengestellt.

## 2.2 Bestimmung der Kontaktstellenzahl „n“

Ausgehend von der gegebenen Kontaktanordnung sind die Durchmesser von Kontaktstift und von zugehöriger Buchse gegeben (Bild 16).  
Testbeispiel für die einzelnen Berechnungsschritte:



**Bild 16:** Test – Anordnung mit Ringfederkontakten zur Ermittlung der Stromtragfähigkeit

- |                               |  |
|-------------------------------|--|
| 1 - Bolzen des Steckkontaktes | Zahl der Windungen 84  |
| 2 - Kontaktbuchse mit Nuten   | Draht $\varnothing$ a) $d_D = 0,79$ mm $A_{D 0,79} = 0,49$ mm <sup>2</sup> |
| 3 - Ringfederkontaktel        | b) $d_D = 1,0$ mm $A_{D 1,0} = 0,78$ mm <sup>2</sup>                       |
| Spule ca. 10g                 | Auslenkung $\Delta h = 1,5$  |
|                               | Nut: 9,5x 6,0 Spalt Bolzen Buchse Gesamtauslenkung 1,5 mm                  |
|                               | 1 mm = 18 %  |

Bei der Wahl der Kontaktordnung ist zu entscheiden, ob die Nute für die Ringfeder der Buchse oder dem Kontaktstift zugeordnet werden, sichere Versilberung auch der Nute sind zu beachten. In Bild 16 wurden die Nute der Buchse zugeordnet.

Spuleninnen – Durchmesser  $D_i = \pi d_L$   $d_L$  - Durchmesser Strombahn (Bolzen)

$$\text{Kontaktstellenzahl } n = \frac{D_i}{S_g} = \frac{125,6}{1,5}$$

Im gegebenen Beispiel ist  $D_i = 125,6$  mm,  $S_g = 1,5$  (Steigung bei der Wicklung).

Zahl der Kontaktstellen  $n = 83,7 \rightarrow 84$ .

Es ist bei den folgenden Berechnungen der Stromtragfähigkeit zu beachten, dass die zwischen Schaltstift und Buchse eingespannte Kontaktschleife je Windung stets **zwei** Strombahnen gewährt.

### 2.3 Bemessungs – Betriebsstrom $I_B$

Der Ringfederkontakt ist so zu dimensionieren, dass bei kontinuierlichem Stromfluss des Bemessungs- Betriebsstromes die gemäß IEC Publikation zugelassene Grenztemperatur  $\vartheta_g$  nicht überschritten wird. Die Ringfederkontakte werden grundsätzlich galvanisch versilbert, die Grenztemperatur dafür beträgt 105°C. Als Beschichtungsdicke wird aus Erfahrung vorgeschlagen, für

- Steckkontakte 12  $\mu\text{m}$  und für
- Gleitkontakte 24  $\mu\text{m}$ .

Die Berechnung berücksichtigt nur den Wärmetransport mittels Konvektion und Strahlung, nicht den Anteil mittels Wärmeleitung in die relativ massiven Kontaktteile in welche die Ringfederelemente eingespannt sind. Dieser nicht beachtete Wärmeanteil wird für die Rechnung als Sicherheit betrachtet. Der Bemessungsstrom  $I_B$  beträgt:

$$I_B = n_g \sqrt{\frac{(a_s + a_k) A_D U_w \vartheta_{gd}}{\rho_{20} [1 + \alpha_T (\vartheta_g - 20^\circ \text{C})]}} \quad (4)$$

|                          |   |                    |                                     |
|--------------------------|---|--------------------|-------------------------------------|
| $\vartheta_g$ -          | 105°C für galv. Ag                                | $n_g =$            | 2n (Doppelstrombahn                 |
| 20°C -                   | mittlere Umgebungstemperatur                      |                    | innerhalb einer Windung (s. Bild 7) |
| $\rho_{20\text{CuBe}}$ - | 0,039 $\Omega \text{ mm}^2/\text{m}$ (USA – Wert) | $d_D =$            | 0,79 mm                             |
| $\alpha_T$ -             | $1,3 \cdot 10^{-3} \text{ K}^{-1}$                | $A_D =$            | 0,49 $\text{mm}^2$                  |
| $U_w$ -                  | Umfang des Drahtes                                | $d_u =$            | 2,48 mm                             |
|                          |   | $\vartheta_{gd} =$ | 175 °C (höchste dauernd zulässige   |
| $\alpha_s$ -             | 0,5 $\text{W}/\text{m}^2 \text{ K}$ (Strahlung)   |                    | Temperatur von CuBe)                |
| $\alpha_k$ -             | 15,5 $\text{W}/\text{m}^2 \text{ K}$ (Konvektion) |                    |                                     |

Für die im Bild 16 gegebene Kontaktanordnung ergibt sich:

$$I_B = 4467 \text{ A.}$$

Ein relativ hoher Wert, aber in der Praxis ist man stets auf eine hohe Reserve bedacht, außerdem orientiert man nicht nur auf die Grenztemperatur - man beachte auch Alterungseffekte.

### 2.4 Die Tragfähigkeit des Bemessungs – Kurzschlussstromes $I_K$

Der Bemessungs – Kurzschlussstrom wird gemäß IEC Publikation 694, wenn keine zusätzlichen Angaben gemacht werden, stets für die Bemessungs – Kurzschlussdauer von "1s" berechnet. Bei Abweichungen von "1s" werden "0,5 s, 2 s und 3 s" empfohlen. Erfahrungsgemäß werden Forderungen nach 2s und 3s vorwiegend für Geräte und Anlagen

im Mittelspannungsbereich  $\leq 36$  kV gestellt. Die maximal zulässige Stromdichte  $j$  berechnet sich aus den Werkstoffeigenschaften des Drahtes zu (dabei wird  $\rho = \rho(\vartheta)$  nicht beachtet, d.h.  $\rho = \rho_{20}$  für 1 s und 3 s Stromfluß):

$$j = \sqrt{\frac{\rho_d c_p \vartheta_{gk}}{\rho_{20} t_K}} \quad (5)$$

$$\rho_d = 8,3 \text{ g/cm}^3$$

$$c_p = 0,419 \text{ Ws/gK}$$

$$\vartheta_{gk} = 350^\circ\text{C}$$

$$\rho_{20} = 0,039 \text{ } \Omega\text{mm}^2/\text{m}$$

$$t_K = 1 \text{ s bzw. } 3 \text{ s}$$

Die Werte in 5 eingesetzt ergeben:

$$\text{für 1 s:} \quad \mathbf{176 \text{ A/mm}^2}$$

$$\text{für 3 s:} \quad \mathbf{101 \text{ A/mm}^2}$$

Die Kontaktanordnung gemäß Bild 16 erfüllt diese Grundbelastung wie folgt:

$$A_{d1} = \frac{I_k}{j_1 n_g} \quad \text{bzw.} \quad A_{d3} = \frac{I_k}{j_3 n_g} \quad \text{mit } n_g = 2n = 2 \cdot 84 = 168$$

$$\text{a) } I_K = 25 \text{ kA (1s)} \quad A_{d1} = \frac{25000 \text{ A}}{168 \cdot 176 \text{ A/mm}^2} = 0,84 \text{ mm}^2$$

Da der Drahtquerschnitt für  $d = 0,79$  mm nur  $0,48 \text{ mm}^2$  beträgt, werden zur Tragfähigkeit des Kurzschlussstromes von 25 kA **zwei** Kontaktpulen benötigt. Bei Einsatz eines Drahtes von  $d = 1$  mm und gleichem Windungsdurchmesser von 9 mm ergibt sich ein Drahtquerschnitt von  $0,785 \text{ mm}^2$ . Das heißt, auch in diesem Fall wären **zwei** Spulen erforderlich, was aber eine hohe Sicherheit bedeuten würde.

$$\text{b) } I_K = 25 \text{ kA (3s)} \quad A_{d3} = \frac{25000 \text{ A}}{168 \cdot 101 \text{ A/mm}^2} = 1,47 \text{ mm}^2$$

Diese Belastung wäre nur mit **drei** Spulen - gleichmäßige Stromverteilung vorausgesetzt - beherrschbar. Bei Verwendung eines Drahtes mit Durchmesser 1 mm und gleichem Windungsdurchmesser von 9 mm würden 2 Spulen ausreichen.

Die wenigen Berechnungen zeigen, dass der Bemessungs - Kurzschlussstrom eine ungleich höhere Belastung für die Kontaktpule darstellt, als der Bemessungs - Betriebsstrom und wie in Abschnitt 2.5 anschließend gezeigt wird auch wie der Bemessungs - Stossstrom.

## 2.5 Die Beherrschung des Bemessungs – Stossstromes $I_p$

Diese dynamische Wirkung verursacht ein Abstoßen der sich berührenden Kontaktteile, wenn die Kontaktkraft nicht ausreichend bemessen ist.

Dieses mögliche Abheben der Kontaktteile zu vermeiden, erfordert eine permanent anstehend große Kontaktkraft  $F_{KW}$ /Windung.

Es besteht deshalb die Forderung:

$$F_{KW} > F_{aW} \quad \begin{array}{l} F_{KW} - \text{Kontaktkraft/Windung} \\ F_{aW} - \text{Abstossende Kraft bei } I_p/\text{Windung} \end{array}$$

Aus den Federwerkstoffeigenschaften und den Abmessungen bzw. der Vorspannung der Windungen ergibt sich folgende Kontaktkraft/Windung ( $F_{KW}$ ):

$$F_{KW} = \frac{E}{8} \cdot S_W^2 \cdot \left( \frac{d_D}{D_W} \right) \cdot K_1 \cdot \left[ 1 - \left( \frac{\Delta h}{D_W} \right) \frac{(1 + 2V_m) K_2}{2(1 + V_m) K_1} \right] \quad (6)$$

mit:

|            |   |
|------------|---|
| E          | - 130 kN/mm <sup>2</sup>                            |
| $S_W$      | - Steigung der Windung: 1,5 <b>ohne</b> Vorspannung |
| $D_W$      | - Höhe der Feder <b>ohne</b> Vorspannung: 8,26      |
| $d_D$      | - Draht Ø 0,79                                      |
| $K_1$      | - Korrekturfaktor 0,9                               |
| $K_2$      | - Korrekturfaktor 0,8                               |
| $\Delta h$ | - Vorspannung ( $\approx 20\%$ ) 1,5mm              |
| n          | - Zahl der Windungen 84                             |
| $D_L$      | - Strombahn Ø 40mm                                  |
| $U_L$      | - Umfang Strombahn 126mm                            |
| $V_m$      | - 0,3   |

Die Werte in (6) eingesetzt ergibt  $F_{KW} = 2,8 \text{ N}$ .

Bei  $S_W = 1,25 \text{ mm}$  ergibt sich eine Kontaktkraft / Windung von  $F_{KW} = 1,94 \text{ N}$ .

Die **notwendige** Kontaktkraft  $F_{KW}$  zur Beherrschung des Stossstromes  $I_p$  ist

$$(7) \quad F_{KWnot} = \left( \frac{I_p}{n} \right)^2 \cdot 1,26 \quad \begin{array}{l} I_p \text{ in kA} - 63 \text{ kA} \\ F_{KW} \text{ in N} \\ n \text{ aus } I_B - \text{Tragfähigkeit} \\ \text{gem. (4) betrug } 84 \end{array}$$

$$F_{KW not} = 0,71 \text{ N} ,$$

dass heißt, die mittels der Gleichung (6) berechnete Kraft ist zu hoch .

Aus den ermittelten Werten von  $F_{KW not}$  und  $F_{KW}$  muß der reale Wert dazwischen liegen

$$F_{KW not} < F_{KW real} > F_{KW}$$

Es wird vorgeschlagen,  $F_{KW \text{ real}} \approx 1,5 \text{ N}$  anzusetzen und eine diesem Wert entsprechende Vorspannung zu wählen. Die angestrebten Prüfungen an verschiedenen Mustern sollten nicht nur benutzt werden um deren Funktionstüchtigkeit nachzuweisen, sondern auch die vorgenannten Gleichungen 4...7 zu bestätigen, gegebenenfalls entsprechende Korrekturfaktoren zu ermitteln. Gleichung (7) kann auch bei gegebener  $F_{KW \text{ not}}$  zur Bestimmung von  $n$  benutzt werden:

$$n_{\text{not}} = I_p \sqrt{\frac{1,26}{F_{KW_{\text{not}}}}} \quad (8)$$

## 2.6 Vorschlag zur Verfahrensweise der Dimensionierung der Ringfederspule für die Beherrschung der drei Stromformen

- Betriebsstrom – Dauerbelastung
- Kurzzeitstrom – 1 s und 3 s
- Stossstrom

### 2.6.1 Berechnungsvorgang

Die Berechnungen der Stromtragfähigkeit bzw. der Strombeherrschung gem. 2.4; 2.5 und 2.6 haben in Übereinstimmung mit den Erfahrungen von konventionellen Kontaktanordnungen ergeben, dass der Kurzzeitstrom sowohl bei “3s“, als auch bei “1s“ die härteste Beanspruchung für jeden Kontakt darstellt.

Aus dieser Erkenntnis wird vorgeschlagen, wie folgt vorzugehen:

Berechnung der Kurzschlussstrom – Tragfähigkeit für die ausgewählte Ringkontakt – Spule für den “1s“ Kurzschlussstrom (Standardwert) und auf der Basis der Ergebnisse dieser Ringkontaktpule nachzuweisen, dass sowohl der Bemessungs – Betriebsstrom als auch der Bemessungs – Stossstrom beherrscht wird. Da der “3s“ Kurzzeitstrom eine merklich größere Belastung für den Kontakt darstellt als der “1s“ Strom, ist dieser seltene Fall in analoger Reihenfolge zu klären.

Bei der Gesamtdimensionierung einer Kontaktanordnung ist deren Handhabbarkeit zu beachten. Es sollte angestrebt werden, dass die Gesamtkontaktkraft einer Anordnung mit **allen** Spulen einen Richtwert von ca. 200 N nicht überschreitet. Das bedeutet für unser Testbeispiel:

$$200 \text{ N} : 84 \text{ Windungen} = 2,4 \text{ N/W}_d$$

Die Berechnung der  $F_{KW}$  nach Gleichung (8) ergibt ebenfalls  $F_{KW} = 2,4 \text{ N/W}_d$  und eine gute Übereinstimmung mit der nach (6) ermittelten Kraft von  $2,8 \text{ N/W}_d$ .

Für die **notwendige** Kontaktkraft nach Gleichung (7) ergibt sich mit

$$n = 84 \text{ für } F_{K_{\text{not}}} = \left(\frac{Ip}{n}\right)^2 1,26 = \left(\frac{63}{84}\right)^2 1,26 = 0,71 \text{ N.}$$

Dass heißt, die Kontaktanordnung mit 84 Windungen und deren Vorspannung von ca. 20% (= 1,5 mm) ist mit 2,8 N/W<sub>d</sub> überdimensioniert bzw. auf der sicheren Seite.

## 2.6.2 Zusammenstellung der berechneten Werte für die Testanordnung nach Bild15

|                                      |   |
|--------------------------------------|---|
| Stromwerte:                          | 63 kA / 25 kA – 1250...2500 A                         |
| Bemessungs - Kurzschlussstrom "1s" : | 2 Spulen (bei Verwendung eines Drahtes mit 0,79 mm Ø) |
| Bemessungs - Kurzschlussstrom "3s" : | 3 Spulen (bei Verwendung eines Drahtes mit 0,79 mm Ø) |
| Bemessungs - Kurzschlussstrom "3s" : | 2 Spulen (bei Verwendung eines Drahtes mit 1,04 mm Ø) |
| Bemessungs – Betriebsstrom:          | 1 Spule   |
| Bemessungs – Stossstrom:             | 1 Spule   |

Die Berechnungen zeigen, dass ein Kontakt gem. Bild 16 bei Auslegung entsprechend Bemessungs – Kurzschlussstrom die Eignung für den Bemessungs – Betriebsstrom und den Bemessungs – Stossstrom beinhaltet.

Für die Handhabbarkeit bei Verwendung von 3 Spulen wären Sondervorrichtungen erforderlich.

Die angestrebten Tests mit einer Reihe von verschiedenen Draht -, Windungen- u. Spulen- Abmessungen müssen die oben genannten theoretischen Erkenntnisse und deren Streuwerte klären helfen.

### 3 Auswahl von Bal Seal Kontakt Federn

#### 3.1 Allgemeine Auswahlkriterien

Bal Seal Engineering hat Standardkontaktfedern im Lieferprogramm für Dauerstrom und Kurzschlussstrom. Die technische Realisierung und Grundsätze sind beschrieben in Kapitel 1 und 2.

Das Resultat dieser Untersuchung ist ein Standardlieferprogramm von Kontaktfedern, welche für typische Hochstrom - Anwendungen eingesetzt werden können. Die Abmessungen von den Kontaktfedern und die Stromleitfähigkeit bezüglich Dauerstrom und Kurzschlussstrom kann man in den Tabellen auf Seite 24 (BG Federn) und Seite 25 (10X Federn) ablesen.

Die benötigten Berechnungen, um zu prüfen, ob die Kontaktfedern den Einsatzbedingungen gerecht werden, sind relativ einfach. Die Basisformeln lauten:

$$n_{\text{tot}} = n \cdot D \quad [9]$$

$$F_{\text{sliding}} = n_{\text{tot}} \cdot F \cdot f \quad [10]$$

$$I_{P \text{ tot}} = n_{\text{tot}} \cdot I_P \quad [11]$$

$$I_{k \text{ tot}} = n_{\text{tot}} \cdot I_k \quad [12]$$

$$I_{b \text{ tot}} = n_{\text{tot}} \cdot I_b \quad [13]$$

$n$  = Anzahl von Windungen pro mm bei Federn in freier Länge

$n_{\text{tot}}$  = Anzahl von Windungen pro Feder

$f$  = Reibungskoeffizient (normalerweise zwischen 0.15-0.2)

$F$  = Kraft pro Windung

$F_{\text{sliding}}$  = Reibungskraft pro Feder

$I_P$  = Max. Kurzschlussstrom pro Windung

$I_{P \text{ tot}}$  = Max. Kurzschlussstrom pro Feder (dynamischer Strom)

$I_k$  = Max. thermische Strom pro Windung

$I_{k \text{ tot}}$  = Max. thermische Strom pro Feder

$I_b$  = Max. Betriebsstrom pro Windung

$I_{b \text{ tot}}$  = Max. Betriebsstrom pro Feder



## Typ BG: Standard Kontakt Federn

| Code | Kraft | Windungs<br>hohe<br>[mm] | Windungs<br>breite<br>[mm] | Draht<br>[mm] | n<br>Windung/mm | Force<br>[N/coil] | Ip<br>[A/Windung] | Ik 1s<br>[A/Windung] | Ik 3s<br>[A/Windung] | Ib<br>2 |
|------|-------|--------------------------|----------------------------|---------------|-----------------|-------------------|-------------------|----------------------|----------------------|---------|
| BG10 | L5    | 1.04                     | 1.19                       | 0.1           | 4.27            | 0.01              | 5                 | 4                    | 2                    | 2       |
| BG10 | M5    | 1.04                     | 1.19                       | 0.11          | 3.78            | 0.03              | 7                 | 5                    | 3                    | 3       |
| BG10 | H5    | 1.04                     | 1.19                       | 0.15          | 2.85            | 0.19              | 12                | 9                    | 5                    | 4       |
| BG15 | L5    | 2.08                     | 2.36                       | 0.2           | 2.14            | 0.06              | 22                | 15                   | 9                    | 4       |
| BG15 | M5    | 2.08                     | 2.36                       | 0.23          | 1.9             | 0.12              | 29                | 20                   | 12                   | 6       |
| BG15 | H5    | 2.08                     | 2.36                       | 0.31          | 1.42            | 0.75              | 53                | 37                   | 21                   | 6       |
| BG20 | L5    | 3.15                     | 3.56                       | 0.31          | 1.42            | 0.12              | 53                | 37                   | 21                   | 8       |
| BG20 | M5    | 3.15                     | 3.56                       | 0.36          | 1.22            | 0.32              | 71                | 49                   | 29                   | 9       |
| BG20 | H5    | 3.15                     | 3.56                       | 0.41          | 1.07            | 0.75              | 92                | 64                   | 37                   | 9       |
| BG25 | L5    | 4.19                     | 4.75                       | 0.41          | 1.07            | 0.21              | 92                | 64                   | 37                   | 10      |
| BG25 | M5    | 4.19                     | 4.75                       | 0.46          | 0.95            | 0.45              | 116               | 81                   | 47                   | 12      |
| BG25 | H5    | 4.19                     | 4.72                       | 0.56          | 0.78            | 1.70              | 172               | 119                  | 69                   | 11      |
| BG30 | L5    | 5.23                     | 5.94                       | 0.48          | 0.9             | 0.24              | 127               | 88                   | 51                   | 12      |
| BG30 | M5    | 5.23                     | 5.94                       | 0.56          | 0.78            | 0.59              | 172               | 119                  | 69                   | 15      |
| BG30 | H5    | 5.23                     | 5.92                       | 0.69          | 0.63            | 2.29              | 262               | 181                  | 105                  | 15      |
| BG35 | L5    | 6.27                     | 7.14                       | 0.56          | 0.78            | 0.28              | 172               | 119                  | 69                   | 12      |
| BG35 | M5    | 6.27                     | 7.11                       | 0.66          | 0.66            | 0.77              | 239               | 166                  | 96                   | 15      |
| BG35 | H5    | 6.27                     | 7.11                       | 0.81          | 0.53            | 2.95              | 361               | 250                  | 144                  | 18      |
| BG40 | L5    | 8.38                     | 9.53                       | 0.76          | 0.57            | 0.56              | 318               | 220                  | 127                  | 12      |
| BG40 | M5    | 8.38                     | 9.5                        | 0.86          | 0.5             | 1.21              | 407               | 282                  | 163                  | 18      |
| BG40 | H5    | 8.38                     | 9.47                       | 1.04          | 0.42            | 3.91              | 595               | 412                  | 238                  | 21      |
| BG45 | L5    | 10.47                    | 11.91                      | 0.91          | 0.47            | 0.71              | 455               | 315                  | 182                  | 18      |
| BG45 | M5    | 10.47                    | 11.86                      | 1.04          | 0.42            | 1.49              | 595               | 412                  | 238                  | 21      |
| BG45 | H5    | 10.47                    | 11.89                      | 1.25          | 0.35            | 4.42              | 859               | 595                  | 344                  | 24      |
| BG50 | L5    | 12.55                    | 14.28                      | 1.09          | 0.4             | 0.99              | 653               | 453                  | 261                  | 22      |
| BG50 | M5    | 12.55                    | 14.28                      | 1.25          | 0.35            | 2.02              | 859               | 595                  | 344                  | 24      |
| BG50 | H5    | 12.55                    | 14.22                      | 1.47          | 0.29            | 6.20              | 1188              | 823                  | 475                  | 27      |

**Werkstoff:** Kupfer Bronze

## Typ 10X : Standard Kontakt Federn

| Code | Kraft | Windungs<br>Hohe<br>[mm] | Windungs<br>Breite<br>[mm] | draht<br>[mm] | n<br>Windung<br>Pro/mm | Kraft<br>[N/Windung] | Ip<br>[A/Windung] | Ik 1s<br>[A/windung] | Ik 3s<br>[A/Windung] | Ib<br>[A/windung] |
|------|-------|--------------------------|----------------------------|---------------|------------------------|----------------------|-------------------|----------------------|----------------------|-------------------|
| 100  | LB    | 1.35                     | 1.57                       | 0.13          | 3.23                   | 0.02                 | 9                 | 6                    | 4                    | 2                 |
| 100  | MB    | 1.3                      | 1.42                       | 0.18          | 2.38                   | 0.30                 | 18                | 12                   | 7                    | 3                 |
| 100  | HB    | 1.22                     | 1.37                       | 0.2           | 2.23                   | 0.97                 | 22                | 15                   | 9                    | 4                 |
| 104  | LB    | 2.18                     | 2.39                       | 0.2           | 1.7                    | 0.11                 | 22                | 15                   | 9                    | 4                 |
| 104  | MB    | 2.11                     | 2.29                       | 0.28          | 1.67                   | 0.49                 | 43                | 30                   | 17                   | 6                 |
| 104  | HB    | 2.06                     | 2.26                       | 0.36          | 1.39                   | 2.86                 | 71                | 49                   | 29                   | 8                 |
| 105  | LB    | 2.92                     | 3.15                       | 0.28          | 1.39                   | 0.21                 | 43                | 30                   | 17                   | 6                 |
| 105  | MB    | 2.87                     | 3.18                       | 0.36          | 1.42                   | 0.54                 | 71                | 49                   | 29                   | 8                 |
| 105  | HB    | 2.87                     | 3.05                       | 0.41          | 1.29                   | 1.46                 | 92                | 64                   | 37                   | 9                 |
| 106  | LB    | 4.14                     | 4.62                       | 0.41          | 1.07                   | 0.33                 | 92                | 64                   | 37                   | 9                 |
| 106  | MBA   | 4.11                     | 4.5                        | 0.51          | 0.9                    | 1.38                 | 143               | 99                   | 57                   | 11                |
| 106  | HBA   | 4.04                     | 4.39                       | 0.66          | 0.68                   | 9.24                 | 239               | 166                  | 96                   | 15                |
| 107  | LBA   | 5.46                     | 6.12                       | 0.51          | 0.79                   | 0.41                 | 143               | 99                   | 57                   | 12                |
| 107  | MBA   | 5.46                     | 6.05                       | 0.66          | 0.73                   | 1.56                 | 239               | 166                  | 96                   | 15                |
| 107  | HBA   | 5.46                     | 5.82                       | 0.79          | 0.6                    | 5.88                 | 343               | 238                  | 137                  | 18                |
| 108  | LB    | 8.26                     | 9.55                       | 0.66          | 0.62                   | 0.33                 | 239               | 166                  | 96                   | 15                |
| 108  | MB    | 8.26                     | 9.53                       | 0.79          | 0.52                   | 1.04                 | 343               | 238                  | 137                  | 18                |
| 108  | HB    | 8.26                     | 9.32                       | 1.04          | 0.45                   | 5.00                 | 595               | 412                  | 238                  | 21                |
| 109  | LB    | 11.43                    | 13.16                      | 0.79          | 0.47                   | 0.30                 | 343               | 238                  | 137                  | 18                |
| 109  | MB    | 11.43                    | 12.9                       | 1.04          | 0.37                   | 1.61                 | 595               | 412                  | 238                  | 21                |
| 109  | HB    | 11.43                    | 12.95                      | 1.3           | 0.22                   | 8.35                 | 929               | 644                  | 372                  | 24                |

**Werkstoff: Kupfer Bronze**

## Abbildungen

|  |                                     |
|--|-------------------------------------|
| Bild 1: Kontaktstromengen .....  | 3                                   |
| Bild 2: Konventionelle Kontaktanordnung mit Z – Fingern (Cu – versilbert) und Druckfedern (Stahl) für zylindrische Leiter.....                                   | 6                                   |
| Bild 3: Konventionelle Kontaktanordnung in Tulpenform mit Längsfingern (Cu – versilbert) und Druckfedern (Stahl) für zylindrische Leiter.....                    | 6                                   |
| Bild 4: konventionelle Kontaktanwendung in Tulpenform mit Längsfingern und mit Ringfedern (Stahl) für zylindrische Leiter.....                                   | 7                                   |
| Bild 5: Radiale Ringfederspule mit schräg gewickelten Windungen für zylindrische Kontaktanordnungen.....   | 8                                   |
| Bild 6: Einbaulage einer schräg gewickelten Ringfederspule für koaxiale Kontaktanordnungen.....  | 8                                   |
| Bild 7: Die parallelen Strombahnen einer Kontaktspulens – Windung.....   | 9                                   |
| Bild 8: Die Federkraft $F_K$ als Funktion der Windungsauslenkung $\Delta h$ (qualitativ).....  | 9                                   |
| Bild 9: Spulenausschnitte im ungespannten und im vorgespannten Zustand; die Federenden der regelmäßig zueinander ausgerichteten Windungen sind verschweißt. .... | 10                                  |
| Bild 10: Geschweißte radiale Ringfederspule für koaxiale Leiteranordnungen.....  | 10                                  |
| Bild 11: Unterschiedliche Federkräfte .....  | 11                                  |
| Bild 12: Der Toleranzbereich des Schraubenfederkontaktes der Fa. BAL SEAL im Vergleich mit geschlitzten Vielfachkontakten.....                                   | 12                                  |
| Bild 13: Vergleich der konventionellen Fingerkontaktanordnungen mit der modernen Ringfederkontaktanordnung.....  | 13                                  |
| Bild 14: zeitlicher Verlauf des Kurzschlussstromes $I_k$ .....   | 15                                  |
| Bild 15: Einfluss der Aushärtezeit auf die Dehnung $\varepsilon$ und die elektrische Leitfähigkeit $\kappa$ einer Beryllium- Bronze – Legierung .....            | 17                                  |
| Bild 16: Test – Anordnung mit Ringfederkontakten zur Ermittlung der Stromtragfähigkeit..   | 18                                  |
| Bild 17: Der Engewiderstand als Funktion der Kontaktkraft mit verschiedenen Beschichtungswerkstoffen als Parameter.....  | <b>Error! Bookmark not defined.</b> |